



# FICHA TÉCNICA

## 0951 2023

### LLAVE COMBINADA CON CARRACA REVERSIBLE SW 10 0951 2023

Su innovador diseño de estrella permite apretar múltiples y diferentes cabezas de tornillo, tales como Spherical, 6 lados, 12 lados, E-Torx y cuadrados, incluso en cabezas redondeadas hasta en un 50% por el desgaste.

Llave combinada con carraca reversible de calidad, fabricadas con una aleación de acero y Cromo Vanadio

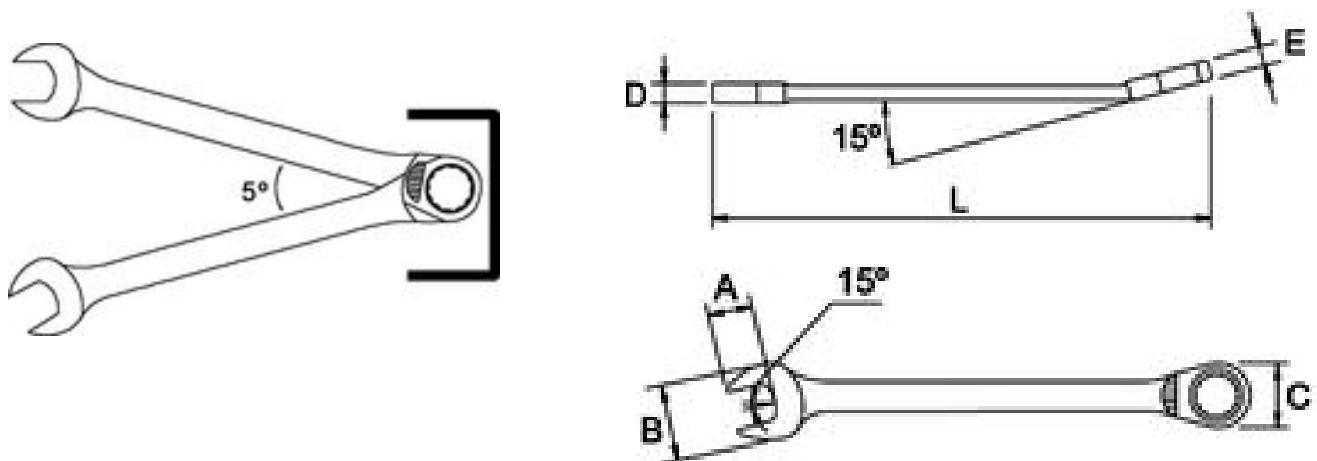
Ángulo lado carraca estrella 15o

Carraca de 72 dientes a 5 grados

Medida SW 10 mm

Peso gr: 80 gr

Envase 1 cajas de 5 unidades



REF	SW	L(mm)	A(mm)	B(mm)	C(mm)	D(mm)	E(mm)	Peso(gr)
09512023	10	160	11	22	21	5.7	7.4	80