



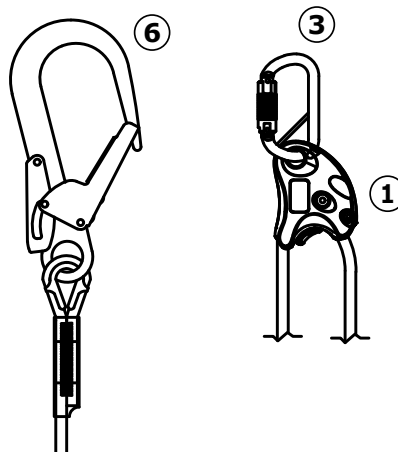
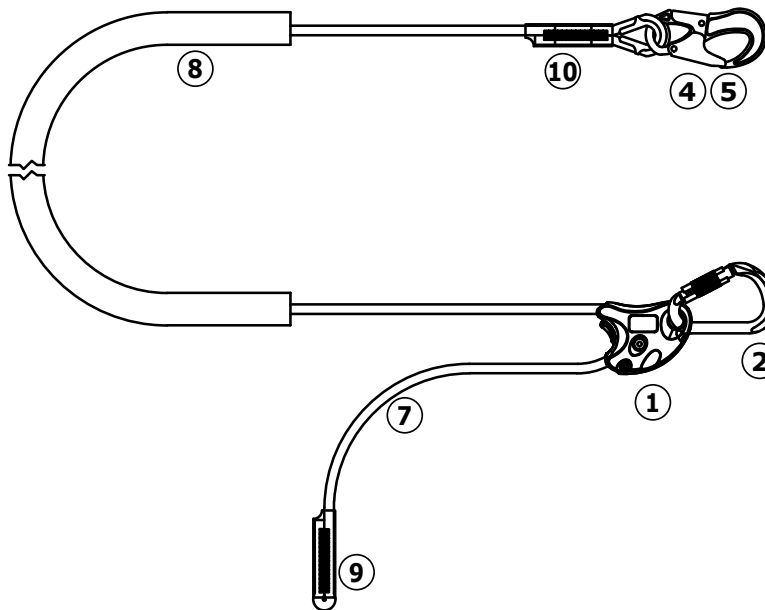
	EN358:1999	<b>EU type examination and Conformity to type</b>  No. 1019 VVUU, a.s. Pikartská 1337/7 716 07 Ostrava-Radvanice Czech Republic
	<b>Regulation (EU) 2016/425</b>	

<h1 style="margin: 0;">TRIGGER™</h1> <h2 style="margin: 0;">WORK POSITIONING LANYARD</h2>
<b>USER INSTRUCTION MANUAL</b> <b>5908478 Rev: B</b>

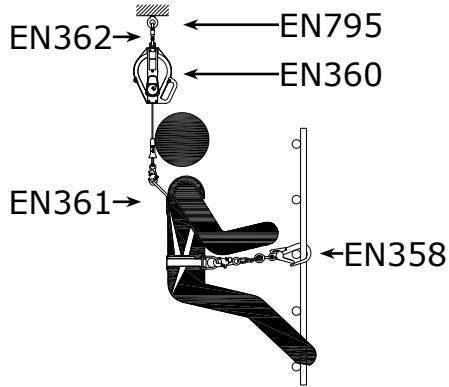
Fall Protection

**Figure 1:**

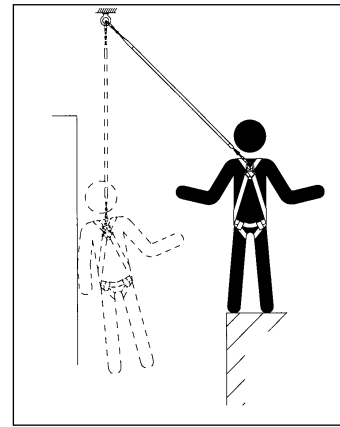
Model Number		LY	AJ547/0	AJ514/0	AJ523/0	AJ567/0	AJ527/0	Rope Cover
			②	③	④	⑤	⑥	⑧
1200307	KF7T2000NR	2 m (6,56 ft)		x		x		x
1200309	KF7T2000K	2 m (6,56 ft)	x				x	x
1200311	1200311	5 m (16,4 ft)	x		x			x
1200312	1200312	5 m (16,4 ft)	x			x		
1200313	1200313	2 m (6,56 ft)	x			x		x
1200316	1200316	10 m (32,81 ft)	x			x		x
1200323	1200323	1 m (3,28 ft)	x			x		x
1200324	1200324	2,5 m (8,2 ft)	x			x		x



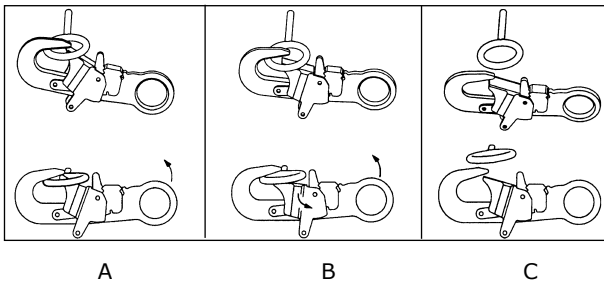
2



3



4

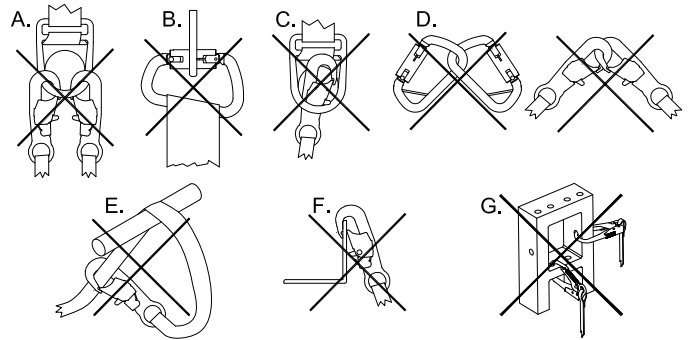


A

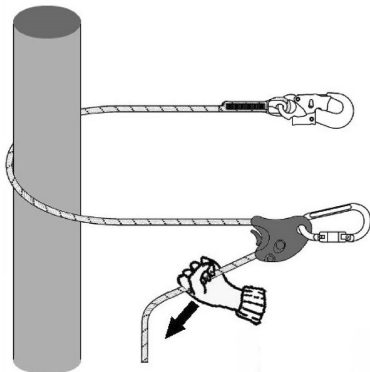
B

C

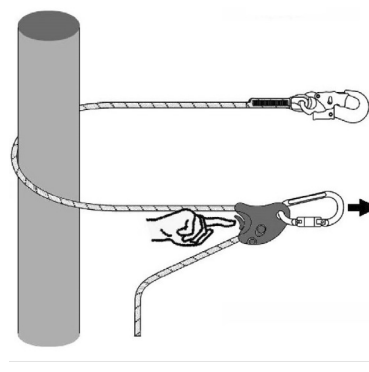
5



6



7



8



Part No. **1200313** ①

⑨ Length **2.0 m PAD Ø11mm** ⑬

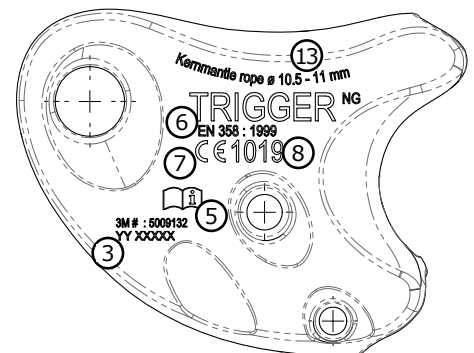
④ Jegerovova 35  
Banská Bystrica  
974 01 Slovakia

Serial No. **90200000001** ②

Mfg date ⑩ **02/19** ⑪

⑫ [www.3M.com/Fallprotection](http://www.3M.com/Fallprotection) ID **90200000** ③

⑥ **EN358:1999** Capacity **140 kg** ⑭



**Lea, comprenda y cumpla con todo lo dispuesto en la información de seguridad contenida en estas instrucciones antes de utilizar esta eslinga de retención de recorrido/posicionamiento para el trabajo. SI NO LO HACE, PUEDE SUFRIR GRAVES LESIONES O LA MUERTE.**

**Estas instrucciones deben entregarse al usuario de este equipo. Conserve las instrucciones para futuras consultas.**

### Uso previsto:

Esta eslinga de retención de recorrido/posicionamiento para el trabajo está diseñada para ser utilizada como parte de un sistema completo de protección contra caídas personal. Las eslingas de retención de recorrido/posicionamiento para el trabajo se utilizan para evitar que el usuario alcance o esté expuesto a un riesgo de caídas.

El empleo en cualquier otra aplicación, entre otras, la manipulación de material, actividades de recreo o deportivas, u otras actividades no descritas en las instrucciones para el usuario, no está aprobado por 3M y puede provocar lesiones graves o la muerte.

Este dispositivo solo deben usarlo usuarios formados en su utilización en aplicaciones dentro del lugar de trabajo.



## ADVERTENCIA

Esta eslinga de retención de recorrido/posicionamiento para el trabajo es parte de un sistema de protección contra caídas personal. Se espera que todos los usuarios se hayan formado completamente en la instalación y uso seguro de su sistema de protección contra caídas. **El mal uso de este dispositivo puede provocar lesiones graves o la muerte.** Para una adecuada selección, uso, instalación mantenimiento, inspección y reparación, consulte estas instrucciones para el usuario y todas las recomendaciones del fabricante, contacte con su supervisor o con los servicios técnicos de 3M.

- **Para reducir los riesgos asociados con trabajar con una eslinga de retención de recorrido/posicionamiento para el trabajo que, si no se evitan, pueden provocar lesiones graves o la muerte:**

- Utilice este dispositivo solamente para el posicionamiento en el trabajo o en aplicaciones de retención de recorrido. Las eslingas de posicionamiento deben configurarse para limitar la distancia de caída libre a dos pies o menos y minimizar la caída de oscilación. Las eslingas de retención de recorrido deben evitar que el usuario alcance o esté expuesto a un riesgo de caídas.
- Nunca use esta eslinga (es decir, una eslinga que no absorba energía) como dispositivo de detención de caídas primario.
- Inspeccione el dispositivo antes de cada uso, al menos, con una periodicidad anual, y después de que el sistema haya soportado una caída. Realice la inspección según las instrucciones del producto.
- Si durante la inspección observa una condición insegura o defectuosa, retire el dispositivo del servicio y destrúyalo.
- Cualquier dispositivo que haya estado sometido a una fuerza de detención de caídas o impacto deberá retirarse inmediatamente del servicio. Consulte las Instrucciones para el usuario o póngase en contacto con 3M Fall Protection.
- Asegúrese de que todos los subsistemas de conexión (por ejemplo, eslingas) se mantengan libres de cualquier peligro, incluyendo, entre otros, enredos con otros trabajadores, consigo mismo, con maquinaria en movimiento o con objetos circundantes.
- Asegúrese de usar la protección de bordes apropiada cuando el anticaídas pueda entrar en contacto con esquinas o bordes afilados.
- Asegúrese de que el dispositivo esté instalado apropiadamente para el uso previsto.
- Fije el ramal o ramales no utilizados de la eslinga a la o las fijaciones de uso del arnés, si se proporcionan.
- No ate ni anude la eslinga.
- No exceda el número de usuarios permitidos.
- Asegúrese de que los sistemas/subsistemas de protección contra caídas conectados con componentes hechos por distintos fabricantes son compatibles y cumplen los requisitos de las normas aplicables, incluyendo los ANSI Z359 u otros códigos, normas o requisitos de protección contra caídas aplicables. Consulte siempre con personal cualificado o competente antes de usar estos sistemas.

- **Para reducir los peligros asociados con el trabajo en altura que, si no se evitan, pueden provocar lesiones graves o la muerte:**

- Asegúrese de que su salud y condición física le permiten resistir con seguridad todas las fuerzas asociadas con el trabajo en altura. Consulte con su médico si tiene alguna pregunta con respecto a su capacidad para utilizar este equipo.
- Nunca exceda la capacidad de carga de su equipo de protección contra caídas.
- Nunca exceda la distancia máxima de caída libre de su equipo de protección contra caídas.
- No utilice ningún equipo de protección contra caídas que haya fallado antes de usarse o no haya pasado otras inspecciones programadas, o si tiene dudas sobre el uso o la idoneidad del equipo para su aplicación. Póngase en contacto con los servicios técnicos de 3M si tiene cualquier pregunta.
- Algunas combinaciones de subsistemas y componentes pueden perjudicar el funcionamiento del equipo. Use solo conectores compatibles. Consulte con 3M antes de emplear este equipo con componentes o subsistemas distintos de los descritos en las instrucciones para el usuario.
- Extreme la precaución cuando se encuentre alrededor de maquinaria en movimiento (p. ej., mecanismos de activación superiores de plataformas petrolíferas), cuando existan riesgos eléctricos, temperaturas extremas, peligros químicos, gases explosivos o tóxicos, bordes afilados o materiales que se encuentren por encima de usted y que podrían caer sobre usted o sobre el equipo de protección contra caídas.
- Use dispositivos para trabajos en caliente o arco eléctrico cuando trabaje en ambientes a altas temperaturas.
- Evite superficies y objetos que puedan dañar al usuario o al equipo.
- Asegúrese de que haya una distancia de caída adecuada cuando trabaje en altura.
- Nunca modifique o altere su equipo de protección contra caídas. Sólo 3M o las partes autorizadas por escrito por 3M pueden reparar el equipo.
- Antes de usar el equipo de protección contra caídas, asegúrese de que existe un plan de rescate que permita un rápido rescate si se produce un incidente de caída.
- Si hubiese un incidente de caída, busque atención médica inmediatamente para el trabajador que se haya caído.
- No utilice un cinturón corporal para las aplicaciones de detención de caídas. Use sólo un arnés de cuerpo completo.
- Trabaje en un lugar situado lo más directamente posible por debajo del punto de anclaje para minimizar la posibilidad de caídas con balanceo.
- Si se está formando con este dispositivo, se debe utilizar un sistema de protección contra caídas secundario de manera que no exponga al aprendiz a un riesgo de caída involuntaria.
- Lleve siempre el equipo de protección individual apropiado cuando instale, use o inspeccione el dispositivo/sistema.

Antes de utilizar este equipo, registre la información de identificación del producto indicada en la etiqueta de identificación (consulte la Figura 8) en el "Registro de inspección y mantenimiento" Tabla 2 al final de este manual.

Asegúrese siempre de estar utilizando la última versión de su manual de instrucciones de 3M. Visite el sitio web de 3M o póngase en contacto con los Servicios técnicos de 3M para obtener los manuales de instrucciones actualizados.

## DESCRIPCIÓN

La eslinga ajustable 3M™ DBI-SALA® Trigger™ está diseñada para ser usada como parte de un sistema de posicionamiento de trabajo personal. Los sistemas de posicionamiento de trabajo normalmente incluyen un arnés de cuerpo completo o cinturón corporal, una eslinga de posicionamiento y un sistema de detención de caídas personal. El sistema de ajuste tiene la opción de ajustar fácilmente la longitud de la eslinga durante el uso. Este equipo no es apto para la detención de caídas y es necesario combinar el sistema de posicionamiento con medios colectivos (p. ej., redes de seguridad) o individuales (p. ej., sistemas de detención de caídas) para la protección contra una caída de altura.

La Figura 1 identifica la eslinga de posicionamiento de trabajo cubierta por esta instrucción. Están disponibles diferentes modelos con varias combinaciones de las siguientes características:

**Tabla 1: Especificaciones**

<b>ESPECIFICACIONES DE COMPONENTES</b>		
<b>Referencia de la figura 1:</b>		<b>Descripción:</b>
<b>Conector de cuerpo</b>	①	Dispositivo de ajuste de cuerda Trigger™
	②	AJ547/0
	③	AJ514/0
<b>Conector de soporte de cuerda</b>	④	AJ523/0
	⑤	AJ567/0
	⑥	AJ527/0
<b>Cuerdas</b>	⑦	Cuerda estática - 11 mm (0,43 in.)
<b>Característica adicional</b>	⑧	Manguito de cubierta de cuerda protector resistente a la abrasión
<b>Extremo de la cuerda</b>	⑨	Cosido
<b>Etiquetas</b>	⑩	Etiquetas

## ESPECIFICACIONES DEL SISTEMA

<b>Rendimiento:</b>	
LY	Largo de la eslinga (consulte la Figura 1).
Capacidad:	1 Persona con un peso combinado (ropa, herramientas, etc.) de no más de: 140 kg (309 lb.)
Temperatura de funcionamiento:	Mínimo: -35 °C (-31 °F) Máximo: +57 °C (135 °F)
<b>Materiales:</b>	
Componente corporal del dispositivo:	Acero inoxidable, acero de aleación, aleación de aluminio y goma: límite elástico de 22 kN (4946 lbf)
Mosquetones:	Aleación de acero, Acero inoxidable - 23 kN (5171 lbf) Mínimo Fuerza de tracción
Ganchos:	Acero, acero inoxidable y galvanizado o cromado: límite elástico de 22 kN (4946 lbf)
Cuerdas:	Nailon - 22 kN (4 946 lbf) Fuerza de tracción
Cubiertas de cuerda:	Poliéster

## 1.0 USOS

- 1.1 OBJETIVO:** Las eslingas están diseñadas para funcionar como un componente de un sistema personal de detención de caídas (Personal Fall Protection System, consulte la figura 2). Pueden disipar la energía de caída, limitar las fuerzas de caída transferidas al cuerpo o ser utilizadas para posicionamiento y restricción en el trabajo, según su tipo. La Figura 1 identifica los modelos de eslinga que aparecen en este manual de instrucciones. Pueden utilizarse en la mayoría de las situaciones que requieran proporcionar al operario una combinación de movilidad y protección contra caídas (p. ej., tareas de inspección, construcción en general, tareas de mantenimiento, producción petrolera, trabajo en espacios confinados, etc.).
- 1.2 NORMAS:** Su eslinga cumple las normas nacionales o regionales identificadas en la portada de estas instrucciones. Consulte los requisitos locales que rigen la seguridad laboral para obtener información adicional en relación con la protección personal contra caídas. Si se revende este producto fuera del país de destino original, el revendedor deberá proporcionar estas instrucciones en el idioma del país en donde se vaya a utilizar el producto.
- 1.3 FORMACIÓN:** Este equipo está diseñado para ser utilizado por personas que hayan recibido formación sobre su uso y aplicación correctos. Es responsabilidad del usuario garantizar que está familiarizado con estas instrucciones, y que cuenta con formación en el cuidado y uso correctos de este equipo. El usuario también debe tener conocimiento de las características de funcionamiento, los límites de aplicación y las consecuencias del uso incorrecto de este equipo.
- 1.4 REQUISITOS:** Tenga siempre en cuenta las siguientes limitaciones cuando instale o utilice este equipo:
- **Capacidad:** Las eslingas son para uso de una sola persona con un peso combinado (ropa, herramientas, etc.) que cumpla con el rango de peso especificado en la Tabla 1 para el modelo de eslinga. Asegúrese de que todos los componentes del sistema se han preparado para una capacidad adecuada para la aplicación necesaria.
  - **Anclaje:** los anclajes seleccionados para los sistemas de detención de caídas deben ser capaces de sostener cargas estáticas, aplicadas en las direcciones permitidas por todo el sistema de al menos:
    - A. 12 kN (2 698 lbf) para anclajes metálicos o 18 kN (4 047 lbf) para anclajes textiles para anclajes no certificados, o
    - B. dos veces la fuerza máxima de detención para anclajes certificados.Si se permite según el tipo de anclaje, cuando se conecte al anclaje más de un sistema de detención de caídas, las resistencias mencionadas antes en (1) y (2) se deberán multiplicar por el número de sistemas conectados al anclaje.
  - **Caídas con oscilación:** Las caídas con oscilación ocurren cuando el punto de anclaje no se encuentra directamente encima del punto donde se produce la caída. La fuerza con que se golpea un objeto en una caída con oscilación puede causar lesiones graves (consulte la figura 3). Trabaje en un lugar situado lo más directamente posible por debajo del punto de anclaje para minimizar la posibilidad de caídas con balanceo. Siempre coloque y / o ajuste el cordón de tal manera que el punto de anclaje se mantenga al nivel de la cintura o por encima de este; el cordón se mantiene tenso; y, la libre circulación está restringida a un máximo de 0,6 m (1,97 pies).
  - **Peligros:** El uso de este equipo en zonas con peligros ambientales puede requerir precauciones adicionales para reducir la posibilidad de lesiones al usuario o de daños al equipo. Los peligros pueden incluir, entre otros: el calor excesivo, sustancias cáusticas, ambientes corrosivos, líneas de alta tensión, gases explosivos o tóxicos, maquinaria en movimiento, o materiales que puedan caer y golpear al usuario o al sistema de detención de caídas. Evite trabajar en lugares donde la eslinga pueda cruzarse o enredarse con el de otro trabajador. Evite trabajar en sitios donde pueda caer un objeto y golpear la eslinga, con riesgo de una pérdida de equilibrio o daños a la eslinga. No permita que la eslinga pase por debajo de los brazos o entre las piernas.

## 2.0 USO

- 2.1 PLAN DE RESCATE Y PROTECCIÓN CONTRA CAÍDAS:** La empresa deberá disponer de un plan de rescate o de protección contra caídas in situ. El plan debe proporcionar directrices y requisitos para el programa de protección contra caídas gestionadas de una empresa, lo que incluye políticas, deberes y formación, procedimientos de protección contra caídas, eliminación y control de los peligros de caída, procedimientos de rescate, investigaciones de incidentes y evaluación de la efectividad del programa.
- 2.2 FRECUENCIA DE INSPECCIÓN:** El trabajador debe inspeccionar las eslingas<sup>1</sup> antes de cada uso. Además debe realizar inspecciones una persona competente<sup>2</sup> que no sea el usuario. Las condiciones de trabajo extremas (entornos duros, uso prolongado, etc.) pueden hacer que sea necesario aumentar la frecuencia de las inspecciones que realizan las personas competentes. Dicha persona competente debe determinar los intervalos apropiados de inspección. Los procedimientos de inspección se describen en el apartado "*Registro de inspección y mantenimiento*" (Tabla 2). Los resultados de la inspección por parte de la persona competente deben registrarse en el *Registro de inspección y mantenimiento* o registrarse con el sistema RFID de identificación de radiofrecuencia.
- 2.3 COMPATIBILIDAD DE COMPONENTES:** Salvo que se indique lo contrario, el equipo 3M está diseñado para su uso solo con componentes y subsistemas aprobados por 3M. Las sustituciones que se hagan con componentes o subsistemas no aprobados pueden poner en peligro la compatibilidad del equipo y afectar a la seguridad y fiabilidad de todo el sistema.
- 2.4 COMPATIBILIDAD DE LOS CONECTORES:** Los conectores se consideran compatibles con los elementos de conexión cuando, sin importar cómo queden orientados, se han diseñado para trabajar en conjunto de manera que sus tamaños y formas no provoquen que sus mecanismos de apertura se abran inesperadamente. Póngase en contacto con 3M si tiene alguna duda sobre compatibilidad. Los conectores (ganchos, mosquetones y anillas D) deben poder sostener al menos 22 kN (5000 lbf). Los conectores deben ser compatibles con el anclaje y los demás componentes del sistema. No utilice equipos que no sean compatibles. Los conectores no compatibles pueden desengancharse de manera accidental (consulte la Figura 4). Los conectores deben ser compatibles en tamaño, forma y resistencia. Se precisan mosquetones con cierre automático y mosquetones con cierre automático. Si el elemento conector al que se acopla un mosquetón con cierre automático o un mosquetón es más pequeño de lo normal o tiene forma irregular, puede suceder que el elemento conector ejerza una fuerza sobre el mecanismo de apertura del mosquetón con cierre automático o el mosquetón (A). Esta fuerza puede hacer que el mecanismo de apertura se abra (B) y permitir que el mosquetón con cierre automático o el mosquetón se desenganchen del punto de conexión (C).

**1 Trabajadores:** *Cualquier persona que esté protegida contra caídas por un sistema activo de protección contra caídas; o, en el caso de un sistema de detención de caídas; una persona que podría caer mientras está conectada al sistema.*

**2 Persona competente:** *una persona designada por el empleador que se encarga de la supervisión inmediata, implementación y seguimiento del programa de protección contra caídas del empleador, quien, mediante su formación y conocimiento, puede identificar, evaluar y atender los riesgos reales y potenciales de caídas, y que cuenta con la autorización del empleador para tomar medidas correctivas inmediatas en relación con dichos riesgos.*

- 2.5 REALIZACIÓN DE CONEXIONES:** Los mosquetones con cierre automático y mosquetones que haya que usar con este equipo deben ser de autobloqueo. Asegúrese de que todas las conexiones sean compatibles en tamaño, forma y resistencia. No utilice equipos que no sean compatibles. Asegúrese de que todos los conectores estén totalmente cerrados y bloqueados. Los conectores 3M (mosquetones con cierre automático y mosquetones) están diseñados para usarse solo como se indica en las instrucciones del usuario del producto. Consulte la Figura 5 para ver ejemplos de conexiones incorrectas. No conecte mosquetones con cierre automático y mosquetones:
- A una anilla D que tenga otro conector acoplado.
  - De una manera que suponga una carga sobre el mecanismo de apertura. Los mosquetones con cierre automático de apertura grande no deben conectarse a anillas D de tamaño estándar o a objetos similares, ya que podrían provocar una carga sobre el gancho si el mosquetón o la anilla D se torciera o girara, a menos que el mosquetón con cierre automático venga equipado con un gancho de 16 kN (3600 lbf).
  - En un acoplamiento en falso, cuando el tamaño o forma de los conectores de acoplamiento no sean compatibles y, sin confirmación visual, los conectores parece que están completamente acoplados.
  - Entre sí.
  - Directamente con una cincha, eslinga de cuerda o de autoamarre (a menos que en las instrucciones del fabricante, tanto para la eslinga como para el conector, se permita tal conexión).
  - A cualquier objeto con forma o dimensión tal que el mosquetón con cierre automático o mosquetón no se cierre ni se bloquee, o que pueda soltarse.
  - De modo que el conector no quede correctamente alineado mientras está soportando carga.

### 3.0 INSTALACIÓN Y AJUSTE

- 3.1 PLANIFICACIÓN:** Planifique su sistema de protección contra caídas antes de empezar a trabajar. Tenga en cuenta todos los factores que podrían afectar a su seguridad antes, en el transcurso y después de una caída. Considere todos los requisitos y las limitaciones definidos en la sección 1.
- 3.2 ANCLAJE:** Seleccione una ubicación de anclaje con mínimo riesgo de caída libre y de caída con balanceo (consulte la Sección 1). Seleccione un punto de anclaje rígido capaz de sustentar las cargas estáticas definidas en la Sección 1.
- 3.3 CONEXIÓN DE LA SUJECIÓN DEL CUERPO:** La eslinga de retención o de posicionamiento para trabajo deberá utilizarse con un arnés de cuerpo completo o con un cinturón corporal. En caso de uso para retención, conecte la eslinga al elemento de fijación adecuado (anilla D) que haya en el arnés o en el cinturón. Consulte las instrucciones suministradas con el arnés o el cinturón en busca de otros usos para protección contra caídas y recomendaciones sobre conexiones.
- 3.4 CONECTE A LA ESLINGA DE POSICIONAMIENTO DE TRABAJO:** Al realizar la conexión, asegúrese de que no se pueda producir el despliegue. (Consulte la Sección 2.5 "Conexiones"). Esto ocurre cuando se abre la apertura del gancho por accidente y éste se suelta, debido a una interferencia entre el gancho y el conector de acoplamiento.
- PASO 1:** Conecte el conector de soporte de cuerda de bloqueo (consulte la Figura 1) a la anilla D del lado izquierdo o derecho ubicado en el cinturón corporal del operador o en el arnés de cuerpo completo.
- PASO 2:** Coloque la eslinga alrededor de un anclaje seguro que sea capaz de sostener cargas de 12 kN (2 698 lbf) o más. Cerciórese de que la eslinga esté asegurada de manera tal que no pueda resbalar ni pasar el punto de anclaje.
- PASO 3:** Conecte el conector de cuerpo de la eslinga (consulte la Figura 1) al lado opuesto de la anilla D. Cuando están conectados, el mosquetón con cierre automático o la puerta del mosquetón deben estar orientados hacia afuera y alejados del usuario.
- PASO 4:** Para acortar la cuerda, tire de la cola directamente hacia el punto de anclaje. (Figura 6)
- PASO 5:** Deje que la cuerda se alimente a través del ajustador mientras se inclina hacia atrás. Suelte el ajustador cuando esté en la posición deseada. (Figura 7)
- PASO 6:** Confirme el anclaje seguro, las conexiones adecuadas y el ajuste de la cuerda:
- Fuerza de anclaje adecuada.
  - El mosquetón con cierre automático y el mosquetón están correctamente conectados al arnés de cuerpo completo o al cinturón corporal.
  - La eslinga no puede deslizarse hacia abajo o más allá del punto de anclaje.
  - La eslinga está tensada correctamente.

No utilice el mosquetón con cierre automático ni el mosquetón como autoamarre a la cuerda. Ambos conectores deben estar conectados a las anillas D laterales apropiadas. Nunca use la eslinga de posicionamiento de trabajo ajustable con un solo conector conectado al arnés de cuerpo completo.

### 4.0 FUNCIONAMIENTO

Los usuarios poco habituados a las eslingas (eslingas) deben consultar el apartado "Información de seguridad", que se encuentra al principio de este manual, antes de utilizar la eslinga.

- 4.1 INSPECCIÓN DEL TRABAJADOR:** Antes de cada uso, inspeccione la eslinga siguiendo la "Lista de verificación de inspección", que se incluye en el apartado "Registro de inspección y mantenimiento" (Tabla 2). Si la inspección de la eslinga revela un estado no seguro de esta o indica que la misma ha sufrido desperfectos o ha sido sometida a fuerzas de caída, la eslinga se deberá dejar de utilizar y deberá ser destruida.
- 4.2 FUNCIONAMIENTO:** Conecte siempre en primer lugar el extremo de sujeción del cuerpo de la eslinga al arnés de cuerpo completo o al cinturón corporal; y, a continuación, conecte el extremo del ramal a un anclaje adecuado. Minimice en todo momento la cantidad de holgura de la eslinga que hay en las proximidades de la zona con peligro de caída trabajando tan cerca del anclaje como sea posible. Consulte la sección 3 para obtener información detallada sobre la conexión de la sujeción del cuerpo y de los anclajes. Verifique regularmente los elementos de ajuste y / o ajuste durante el uso.

**4.3 DESPUÉS DE UNA CAÍDA:** Cualquier equipo que haya sido sometido a fuerzas de detención de caída o muestre signos de desperfectos como consecuencia del efecto de estas fuerzas, según se describe en el apartado "Registro de inspección y mantenimiento" (Tabla 2), se deberá dejar de utilizar y deberá ser destruido.

## 5.0 INSPECCIÓN

**5.1 FRECUENCIA DE INSPECCIÓN:** La eslinga deberá inspeccionarse a los intervalos que se definen en la sección 2. Los procedimientos de inspección se describen en el apartado "Registro de inspección y mantenimiento" (Tabla 2).

*Unas condiciones extremas de funcionamiento (entornos exigentes, uso prolongado, etc.) pueden requerir que se incremente la frecuencia de las inspecciones.*

**5.2 ESTADOS NO SEGUROS O DEFECTUOSOS:** Si durante la inspección se observa un estado no seguro o defectuoso de la eslinga, deje de utilizarla inmediatamente y destrúyala para evitar que se utilice por equivocación. Las eslingas no se pueden reparar.

**5.3 VIDA ÚTIL DEL PRODUCTO:** La vida útil de las eslingas 3M depende de las condiciones de trabajo y mantenimiento. Su máxima vida útil puede oscilar entre un año en casos de uso frecuente en condiciones extremas y 10 años en casos de poco uso en condiciones normales. Siempre que el producto cumpla los criterios de inspección, este podrá seguir utilizándose, con un máximo de 10 años.

## 6.0 MANTENIMIENTO, REPARACIONES Y ALMACENAMIENTO

*No limpie ni desinfecte las eslingas de ninguna otra forma que no sea la descrita en las instrucciones del apartado "Limpieza", que se incluyen a continuación. Otros métodos pueden tener efectos adversos para las eslingas o el usuario.*

**6.1 LIMPIEZA:** Los procedimientos de limpieza correspondientes a eslingas se exponen a continuación:

- Limpie periódicamente el exterior de la eslinga con agua y una solución jabonosa suave. La temperatura del agua no podrá exceder 40 °C (104 °F). Coloque la eslinga de modo que pueda drenarse el agua sobrante. No lave en seco el equipo. No planche el equipo. Limpie las etiquetas cuando sea necesario.
- Enjuague y seque completamente al aire. No acelere el secado con calor.

*Utilice un detergente sin lejía cuando vaya a limpiar las eslingas. NO DEBEN utilizarse suavizantes ni toallitas de secadora al limpiar y secar las eslingas.*

**6.2 REPARACIONES:** Las eslingas no se pueden reparar. Si las eslingas han sufrido cualquier desperfecto o se han sometido a una fuerza de caída, o si la inspección revela un estado no seguro o defectuoso de estas, deje de utilizarlas y deséchelas.

**6.3 ALMACENAMIENTO/TRANSPORTE:** Transporte y almacene las eslingas en un entorno fresco, seco y limpio, y apartado de la luz directa del sol. Evite las zonas donde pueda haber vapores químicos. Inspeccione cuidadosamente la eslinga después de cualquier periodo de almacenamiento prolongado.

## 7.0 ETIQUETAS

En la Figura 8 se ilustran las etiquetas que van fijadas a las eslingas y dónde se colocan. La eslinga deberá contar con todas las etiquetas - consulte la Figura 1. La información de las etiquetas es la siguiente:

Referencia de la figura 8:	Descripción:
①	Número de modelo
②	Número de serie
③	Número de lote
④	Dirección del fabricante
⑤	Consulte las instrucciones
⑥	Norma europea
⑦	Marca CE
⑧	Número de organismo notificado que lleva a cabo la inspección de conformidad con respecto al tipo
⑨	Longitud
⑩	Mes de fabricación
⑪	Año de fabricación
⑫	Dirección web del fabricante
⑬	Diámetro de la cuerda
⑭	Capacidad





## GLOBAL PRODUCT WARRANTY

### GARANTÍA GLOBAL DE PRODUCTO, COMPENSACIÓN LIMITADA Y LIMITACIÓN DE RESPONSABILIDAD

**GARANTÍA:** LAS SIGUIENTES DISPOSICIONES PREVALECERÁN SOBRE CUALQUIER GARANTÍA O CONDICIÓN, EXPRESA O IMPLÍCITA, INCLUIDAS LAS CONDICIONES O GARANTÍAS IMPLÍCITAS DE COMERCIABILIDAD O IDONEIDAD PARA UN FIN ESPECÍFICO.

Salvo que la legislación local estipule lo contrario, los productos de protección contra caídas de 3M están garantizados contra defectos de fabricación de mano de obra y materiales durante un periodo de un año a partir de la fecha de instalación o del primer uso por parte del propietario original.

**COMPENSACIÓN LIMITADA:** Tras recibir comunicación por escrito, 3M reparará o sustituirá los productos que considere que tienen un defecto de fabricación de mano de obra o materiales. 3M se reserva el derecho a solicitar la devolución del producto a sus instalaciones para evaluar las reclamaciones de garantía. Esta garantía no cubre los daños en el producto resultantes de desgaste, mal uso, uso indebido, daños durante el tránsito, mantenimiento inapropiado del producto o daños que escapen al control de 3M. 3M será el único con derecho a determinar el estado del producto y las opciones de garantía.

Esta garantía puede ser utilizada únicamente por el comprador original y es la única que cubre los productos de protección contra caídas de 3M. Si necesita ayuda, póngase en contacto con el departamento de servicios de atención al cliente de 3M.

**LIMITACIÓN DE RESPONSABILIDAD:** EN LA MEDIDA QUE LO PERMITA LA LEGISLACIÓN LOCAL, 3M NO SE RESPONSABILIZARÁ DE LOS DAÑOS INDIRECTOS, FORTUITOS, ESPECIALES O RESULTANTES, INCLUIDA LA PÉRDIDA DE GANANCIA, RELACIONADOS DE MANERA ALGUNA CON LOS PRODUCTOS, INDEPENDIEMENTE DE LOS FUNDAMENTOS LEGALES QUE SE ALEGUEN.

ES

## GLOBAL PRODUCT WARRANTY, LIMITED REMEDY AND LIMITATION OF LIABILITY

**WARRANTY:** THE FOLLOWING IS MADE IN LIEU OF ALL WARRANTIES OR CONDITIONS, EXPRESS OR IMPLIED, INCLUDING THE IMPLIED WARRANTIES OR CONDITIONS OF MERCHANTABILITY OR FITNESS FOR A PARTICULAR PURPOSE.

Unless otherwise provided by local laws, 3M fall protection products are warranted against factory defects in workmanship and materials for a period of one year from the date of installation or first use by the original owner.

**LIMITED REMEDY:** Upon written notice to 3M, 3M will repair or replace any product determined by 3M to have a factory defect in workmanship or materials. 3M reserves the right to require product be returned to its facility for evaluation of warranty claims. This warranty does not cover product damage due to wear, abuse, misuse, damage in transit, failure to maintain the product or other damage beyond 3M's control. 3M will be the sole judge of product condition and warranty options.

This warranty applies only to the original purchaser and is the only warranty applicable to 3M's fall protection products. Please contact 3M's customer service department in your region for assistance.

**LIMITATION OF LIABILITY:** TO THE EXTENT PERMITTED BY LOCAL LAWS, 3M IS NOT LIABLE FOR ANY INDIRECT, INCIDENTAL, SPECIAL OR CONSEQUENTIAL DAMAGES INCLUDING, BUT NOT LIMITED TO LOSS OF PROFITS, IN ANY WAY RELATED TO THE PRODUCTS REGARDLESS OF THE LEGAL THEORY ASSERTED.



Fall Protection

### USA

3833 SALA Way  
Red Wing, MN 55066-5005  
Toll Free: 800.328.6146  
Phone: 651.388.8282  
Fax: 651.388.5065  
3Mfallprotection@mmm.com

### Brazil

Rua Anne Frank, 2621  
Boqueirão Curitiba PR  
81650-020  
Brazil  
Phone: 0800-942-2300  
falecoma3m@mmm.com

### Mexico

Calle Norte 35, 895-E  
Col. Industrial Vallejo  
C.P. 02300 Azcapotzalco  
Mexico D.F.  
Phone: (55) 57194820  
3msaludocupacional@mmm.com

### Colombia

Compañía Latinoamericana de Seguridad S.A.S.  
Carrera 106 #15-25 Interior 105 Manzana 15  
Zona Franca - Bogotá, Colombia  
Phone: 57 1 6014777  
fallprotection-co@mmm.com

### Canada

260 Export Boulevard  
Mississauga, ON L5S 1Y9  
Phone: 905.795.9333  
Toll-Free: 800.387.7484  
Fax: 888.387.7484  
3Mfallprotection-ca@mmm.com

### EMEA (Europe, Middle East, Africa)

**Slovakia:**  
CAPITAL SAFETY GROUP - Banská  
Bystrica, s.r.o.  
Jegorovova 35  
974 01 Banská Bystrica  
Slovak Republic  
Phone: + 421 (0)47 00 330  
Fax: + 421 (0)47 00 336  
informationfallprotection@mmm.com

### France:

Le Broc Center  
Z.I. 1re Avenue - BP15  
06511 Carros Le Broc Cedex  
France

Phone: + 33 04 97 10 00 10  
Fax: + 33 04 93 08 79 70  
informationfallprotection@mmm.com

### Australia & New Zealand

95 Derby Street  
Silverwater  
Sydney NSW 2128  
Australia  
Phone: +(61) 2 8753 7600  
Toll-Free : 1800 245 002 (AUS)  
Toll-Free : 0800 212 505 (NZ)  
Fax: +(61) 2 8753 7603  
anzfallprotectionsales@mmm.com

### Asia

**Singapore:**  
1 Yishun Avenue 7  
Singapore 768923  
Phone: +65-6450 8888  
Fax: +65-6552 2113  
TotalFallProtection@mmm.com

### Shanghai:

19/F, L'Avenue, No.99 Xian Xia Rd  
Shanghai 200051, P R China  
Phone: +86 21 62539050  
Fax: +86 21 62539060  
3MFallProtection-CN@mmm.com

### Korea:

3M Korea Ltd  
20F, 82, Uisadang-daero,  
Yeongdeungpo-gu, Seoul  
Phone: +82-80-033-4114  
Fax: +82-2-3771-4271  
TotalFallProtection@mmm.com

### Japan:

3M Japan Ltd  
6-7-29, Kitashinagawa, Shinagawa-ku, Tokyo  
Phone: +81-570-011-321  
Fax: +81-3-6409-5818  
psd.jp@mmm.com

[3M.com/FallProtection](http://3M.com/FallProtection)



### EU DECLARATION OF CONFORMITY:

[www.3M.com/FallProtection/DOC](http://www.3M.com/FallProtection/DOC)

The quality management system / the environmental management system / occupational health and safety management system of the company CAPITAL SAFETY GROUP - Banská Bystrica s.r.o. is certified by

TÜV SÜD Slovakia s.r.o. according to STN EN ISO 9001:2016  
STN EN ISO 14001:2016 / STN ISO 45001:2018