

G DQ22 - Bohrkopf - Drill head

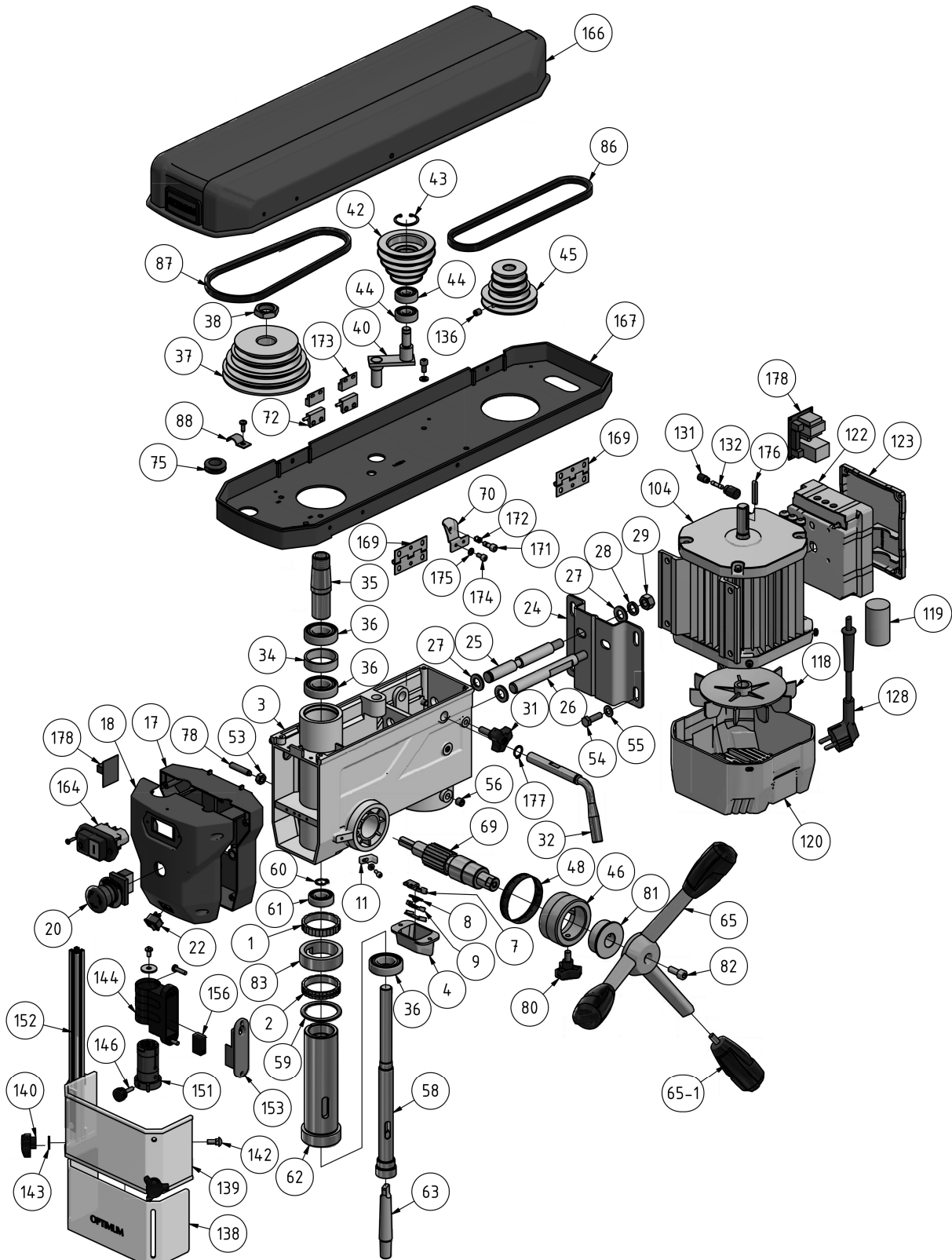


Abb. 1-5: DQ22 - Bohrkopf - Drill head

DQ14_DQ18_DQ22_parts.fm

DQ22 - Ersatzteilliste Bohrkopf - Drill head spare part list

Pos.	Bezeichnung	Description	Menge Qty.	Grösse Size	Artikelnummer Item no.
Pos. 1	Ring DQ22	Ring DQ22	1		03191044101
Pos. 2	Ring DQ22	Ring DQ22	1		03191044102
Pos. 3	Gehäuse DQ22	Housing DQ22	1		03191044103
Pos. 4	Lampenabdeckung DQ22	Lamp cover DQ22	1		03191044104
Pos. 7	Platte DQ22	Plate DQ22	1		03191044107
Pos. 8	LED Lampe DQ22	LED light DQ22	1		03191044108
Pos. 9	Platte DQ22	Plate DQ22	1		03191044109
Pos. 11	Anzeige DQ22	Display DQ22	1		03191044111
Pos. 17	Abdeckung DQ22	Cover DQ22	1		03191044117
Pos. 18	Gehäuse DQ22	Housing DQ22	1		03191044118
Pos. 20	Not-Halt-Schalter DQ22	Emergency stop switch DQ22	1		03191044120
Pos. 22	Lichtschalter DQ22	Light switch DQ22	1	KCD117	03191044122
Pos. 24	Motorplatte DQ22	Motor plate DQ22	1	230V motor only	03191044124
Pos. 24	Motorplatte DQ22	Motor plate DQ22	1	400V motor only	03191045124
Pos. 25	Welle DQ22	Shaft DQ22	1		03191044125
Pos. 26	Welle DQ22	Shaft DQ22	1		03191044126
Pos. 27	Scheibe DQ22	Washer DQ22	5	12	
Pos. 28	Federscheibe DQ22	Spring washer DQ22	2	12	
Pos. 29	Sechskantmutter DQ22	Hexagon nut DQ22	2		03191044129
Pos. 31	Klemmschraube DQ22	Clamping screw DQ22	2		03191044131
Pos. 32	Spannhebel DQ22	Clamping lever DQ22	1		03191044132
Pos. 34	Ring DQ22	Ring DQ22	1		03191044134
Pos. 35	Mitnehmer DQ22	Carrier DQ22	1		03191044135
Pos. 36	Kugellager DQ22	Ball bearing DQ22	3	6005-2Z	0406005
Pos. 37	Riemenscheibe DQ22	Belt pulley DQ22	1		03191044137
Pos. 38	Sechskantmutter DQ22	Hexagon nut DQ22	1		03191044138
Pos. 40	Welle DQ22	Shaft DQ22	1		03191044140
Pos. 42	Riemenscheibe DQ22	Belt pulley DQ22	1		03191044142
Pos. 43	Sicherungsring DQ22	Circlip DQ22	1		03191044143
Pos. 44	Kugellager DQ22	Ball bearing DQ22	2	6201-2Z	0406201
Pos. 45	Motorscheibe DQ22	Motor pulley DQ22	1		03191044145
Pos. 46	Ring DQ22	Ring DQ22	1		03191044146
Pos. 48	Skalenring DQ22	Scale ring DQ22	1		03191044148
Pos. 53	Sechskantmutter DQ22	Hexagon nut DQ22	5	M8	
Pos. 54	Sechskantschraube DQ22	Hexagon head screw DQ22	4	M8x25	
Pos. 55	Scheibe DQ22	Washer DQ22	8	8	
Pos. 56	Gewindestift DQ22	Grub screw DQ22	2	M10x10	
Pos. 58	Bohrspindel DQ22	Drilling spindle DQ22	1		03191044158
Pos. 59	O-Ring DQ22	O-ring DQ22	1		03191044159
Pos. 60	Sicherungsring DQ22	Retaining ring DQ22	1	15	
Pos. 61	Kugellager DQ22	Ball bearing DQ22	1	6003-2Z	0406003R
Pos. 62	Pinole DQ22	Sleeve DQ22	1		03191044162
Pos. 63	Dorn DQ22	Arbor DQ22	1		03191044163
Pos. 65	Vorschubhebel	Feed lever	1		03191042154
Pos. 65-1	Vorschubgriff	Feed handle	3		031910421541
Pos. 69	Welle DQ22	Shaft DQ22	1		03191044169
Pos. 70	Platte DQ22	Plate DQ22	1		03191044170
Pos. 72	Reedkontakt DQ22	Reed contact DQ22	2		03191044172
Pos. 75	Buchse DQ22	Socket DQ22	1		03191044175
Pos. 78	Gewindestift DQ22	Grub screw DQ22	1		03191044178
Pos. 80	Klemmschraube DQ22	Clamping screw DQ22	1		03191044180
Pos. 81	Buchse DQ22	Socket DQ22	1		03191044181
Pos. 82	Schraube DQ22	Screw DQ22	1	M8x20	
Pos. 83	ring DQ22	Ring DQ22	1		03191044183
Pos. 86	Keilriemen DQ22	V-belt DQ22	1	V10X610 (motor v-belt)	0300620162
Pos. 87	Keilriemen DQ22	V-belt DQ22	1	V10X605 (spindle v-belt)	0300820167
Pos. 88	Platte DQ22	Plate DQ22	3		03191044188
Pos. 104	Motor DQ22	Motor DQ22	1	230V motor	031910441104
Pos. 104	Motor DQ22	Motor DQ22	1	400V motor	03191045104
Pos. 118	Lüfter DQ22	Fan DQ22	1		031910441118
Pos. 119	Anlaufkondensator DQ22	Starting capacitor DQ22	1	CD60 - 100 µF - DQ22-230V motor only	03191044119
Pos. 120	Motordeckel DQ22	Engine cover DQ22	1	230V motor only	031910441120
Pos. 120	Motordeckel DQ22	Engine cover DQ22	1	400V motor only	03191045120
Pos. 122	Klemmkasten DQ22	Terminal box DQ22	1	230V motor only	031910441122
Pos. 122	Klemmkasten DQ22	Terminal box DQ22	1	400V motor only	03191045122
Pos. 123	Abdeckung DQ22	Cover DQ22	1	230V motor only	03191044123
Pos. 123	Abdeckung DQ22	Cover DQ22	1	400V motor only	03191045123
Pos. 128	Anschlussstecker DQ22	Connection plug DQ22	1	230V Steckdosen Typ F (Deutschland)	

DQ14_DQ18_DQ22_parts.fm

DQ22 - Ersatzteilliste Bohrkopf - Drill head spare part list

Pos.	Bezeichnung	Description	Menge Qty.	Grösse Size	Artikelnummer Item no.
Pos. 128	Anschlussstecker DQ22	Connection plug DQ22	1	CEE three-phase plug	
Pos. 131	Sicherungsgehäuse DQ22	Fuse box DQ22	1		031910441131
Pos. 132	Feinsicherung träge DQ22	Fine-wire fuse slow DQ22	1	5A (DQ22 - 230V only)	
Pos. 136	Gewindestift DQ22	Grub screw DQ22	1		031910441136
Pos. 138	Bohrfutterschutz DQ22	Drill chuck protection DQ22	1		031910441138
Pos. 139	Bohrfutterschutz DQ22	Drill chuck protection DQ22	1		031910441139
Pos. 140	Klemmschraube DQ22	Clamping screw DQ22	2		031910441140
Pos. 142	Scheibe DQ22	Disc DQ22	2	M6x16	
Pos. 144	Halter DQ22	Holder DQ22	1		031910441144
Pos. 146	Klemmschraube DQ22	Clamping screw DQ22	1	M5x20	
Pos. 151	Buchse DQ22	Socket DQ22	1		031910441151
Pos. 152	Stange DQ22	Rod DQ22	1		031910441152
Pos. 153	Platte DQ22	Plate DQ22	1		031910441153
Pos. 156	Mikroschalter DQ22	Microswitch DQ22	1		031910441156
Pos. 164	Ein-Aus-Taster DQ22	On-Off button DQ22	1	DZ-KJD16_AF0 ; 230V only	031910441164
Pos. 164	Ein-Aus-Taster DQ22	On-Off button DQ22	1	DQ22 - 400V only	031910451164
Pos. 166	Riemenabdeckung DQ22	Belt cover DQ22	1		031910441166
Pos. 167	Riemenabdeckung DQ22	Belt cover DQ22	1		031910441167
Pos. 169	Scharnier DQ22	Hinge DQ22	2		031910441169
Pos. 170	Niet DQ22	Rivet DQ22	4		031910441170
Pos. 171	Schraube DQ22	Screw DQ22	1		031910441171
Pos. 172	Feder DQ22	Spring DQ22	1		031910441172
Pos. 173	Magnetischer Näherungsschalter DQ22	Magnetic proximity switch DQ22	2		031910441173
Pos. 174	Schraube DQ22	Screw DQ22	1	M5x10	
Pos. 175	Sechskantmutter DQ22	Hexagon nut DQ22	1	M5	
Pos. 176	Passfeder DQ22	Feather key DQ22	1	5 x 5 x 36	
Pos. 177	Sicherungsring DQ22	Retaining ring DQ22	1	14x1	
Pos. 178	Steuerkarte DQ22	Control board DQ22	1	DQ22 - 230V only	031910441178
Pos. 179	LED Gleichrichter DQ22	LED rectifier DQ22	1		031910451179
Pos. 180	Drehrichtungsschalter DQ22	Rotary direction switch DQ22	1	without illustration, for DQ22-400V only	031910451180

H DQ22 - Säule - Column

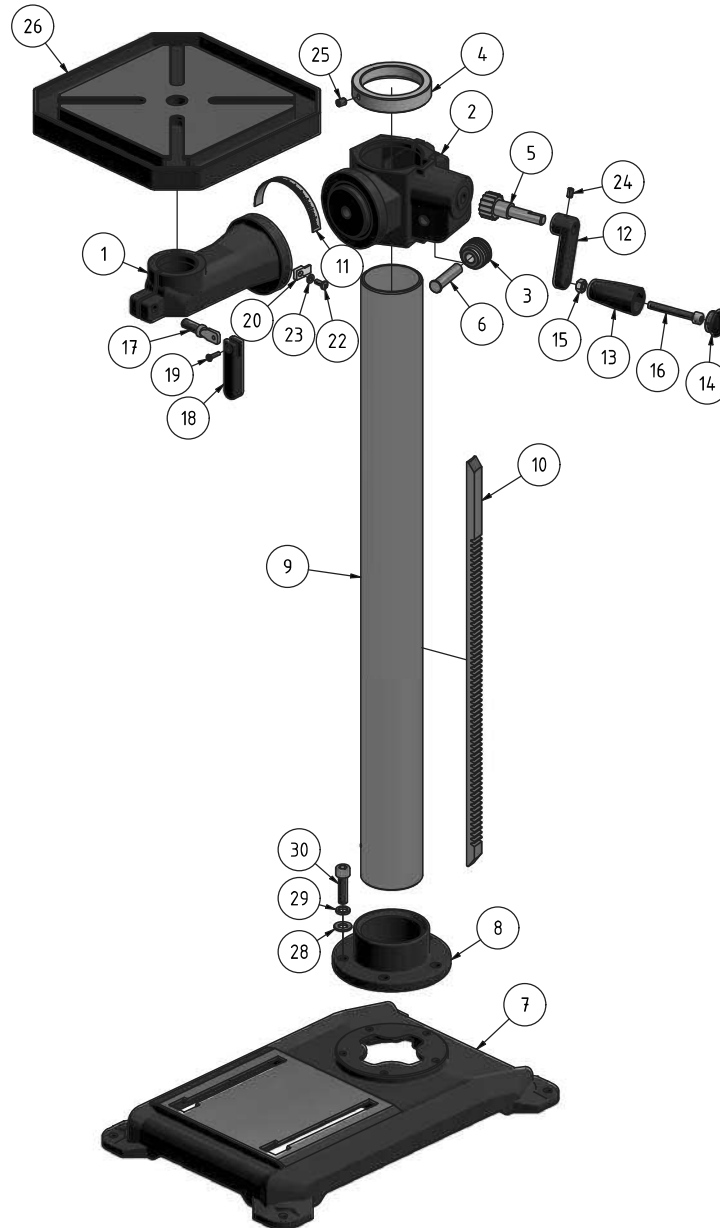


Abb. 1-6: DQ22 - Säule - Column

DQ22 - Ersatzteilliste Säule - Column spare part list

Pos.	Bezeichnung	Description	Menge Qty.	Grösse Size	Artikelnummer Item no.
Pos. 1	Träger DQ22	Supporters DQ22	1		03191045201
Pos. 2	Führung DQ22	Guide DQ22	1		03191045202
Pos. 3	Schneckenrad DQ22	Worm wheel DQ22	1		03191045203
Pos. 4	Ring DQ22	Ring DQ22	1		03191045204
Pos. 5	Zahnwelle DQ22	Toothed shaft DQ22	1		03191045205
Pos. 6	Welle DQ22	Shaft DQ22	1		03191045206
Pos. 7	Bohrfuss DQ22	Drill foot DQ22	1		03191045207
Pos. 8	Flansch DQ22	Flange DQ22	1		03191045208
Pos. 9	Säule DQ22	Column DQ22	1		03191045209
Pos. 10	Zahnstange DQ22	Rack DQ22	1		03191045210
Pos. 11	Skala DQ22	Scale DQ22	1		03191045211
Pos. 12	Hebel	Lever	1		
	Kurbel komplett DQ18/DQ22/ DQ20V	Crank handle, complete, DQ18/DQ22/DQ20V	1	Pos. 12 + 24 + 15 + 13 + 16 + 14	03191042212

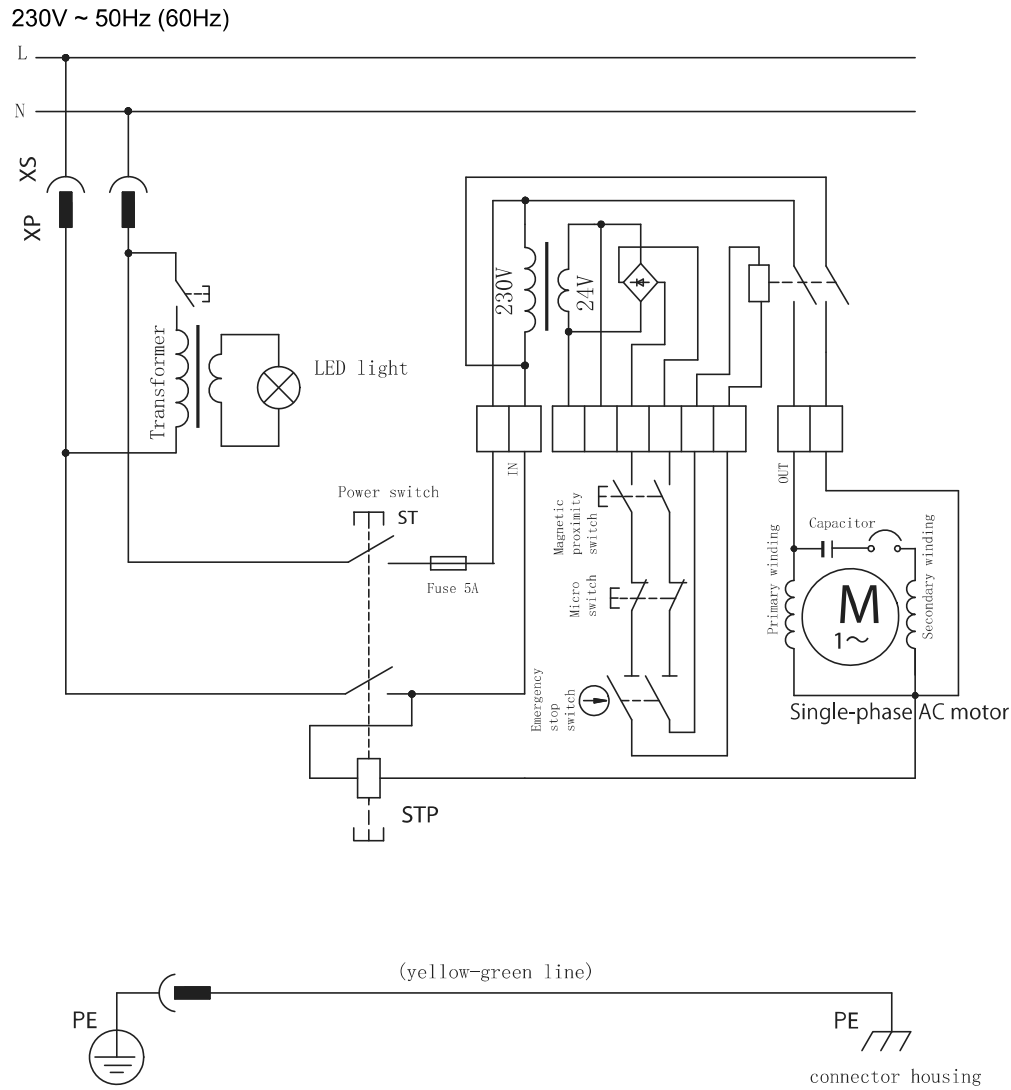
DQ14_DQ18_DQ22_parts.fm

DQ22 - Ersatzteilliste Säule - Column spare part list

Pos.	Bezeichnung	Description	Menge Qty.	Grösse Size	Artikelnummer Item no.
Pos. 13	Handhebel	Hand lever	1		
	Kurbel komplett DQ18/DQ22/DQ20V	Crank handle, complete, DQ18/DQ22/DQ20V	1	Pos. 12 + 24 + 15 + 13 + 16 + 14	03191042212
Pos. 14	Abdeckung DQ22	Cover DQ22	1		03191045214
Pos. 15	Sechskantmutter	Hexagon nut	1	M8	
	Kurbel komplett DQ18/DQ22/DQ20V	Crank handle, complete, DQ18/DQ22/DQ20V	1	Pos. 12 + 24 + 15 + 13 + 16 + 14	03191042212
Pos. 16	Schraube	Screw	1	M8x60	
	Kurbel komplett DQ18/DQ22/DQ20V	Crank handle, complete, DQ18/DQ22/DQ20V	1	Pos. 12 + 24 + 15 + 13 + 16 + 14	03191042212
Pos. 17	Bolzen DQ22	Bolt DQ22	2		03191045217
Pos. 18	Klemmhebel DQ22	Clamping lever DQ22	2		03191045218
Pos. 19	Schraube DQ22	Screw DQ22	2	M4x16	
Pos. 20	Anzeige DQ22	Display DQ22	2		03191045220
Pos. 22	Schraube DQ22	Screw DQ22	2	M5x12	
Pos. 23	Scheibe DQ22	Washer DQ22	2	5	
Pos. 24	Gewindestift	Grub screw	1	M6x10	
	Kurbel komplett DQ18/DQ22/DQ20V	Crank handle, complete, DQ18/DQ22/DQ20V	1	Pos. 12 + 24 + 15 + 13 + 16 + 14	03191042212
Pos. 25	Gewindestift DQ22	Grub screw DQ22	1	M8x10	
Pos. 26	Bohrtisch DQ22	Drilling table DQ22	1		03191045226
Pos. 28	Scheibe DQ22	Washer DQ22	5	10	
Pos. 29	Schraube DQ22	Screw DQ22	5		03191045229
Pos. 30	Schraube DQ22	Screw DQ22	5	M10x35	

1.7 DQ22 - Schaltplan - Wiring diagram - 230V

I



1.8 DQ22 - Schaltplan - Wiring diagram - 400V

J

